

Vana stavilar - montata pe perete
APA
CANALIZARE

Descrierea produsului (executie standard)

- Etansare bi-directionala clasa C conform PN-EN 12266-1; ISO 5208
- Corp si sertar din otel inoxidabil 1.4301
- Design si constructie durabila, care confera siguranta in operare
- Pasaj integral
- Etansarea de pe sertar din elastomer siliconic LAR
- Etansarea sertarului are posibilitatea de a fi inlocuita fara scoatere din instalatie
- Piulita tije din alama forjata
- Tija din otel inoxidabil cu filet roluit
- Suruburi, saibe si piulite din otel inoxidabil
- Diametru nominal conform PN-EN ISO 6708
- Dimensiuni constructive conform fisa tehnica
- Marcare produs conform PN-EN 19

Accesorii:

Stalp de manevra pentru mecanism de actionare
 Tija cu articulatie cardanica
 Colier de sustinere montat pe perete
 Placa de sustinere montata pe perete

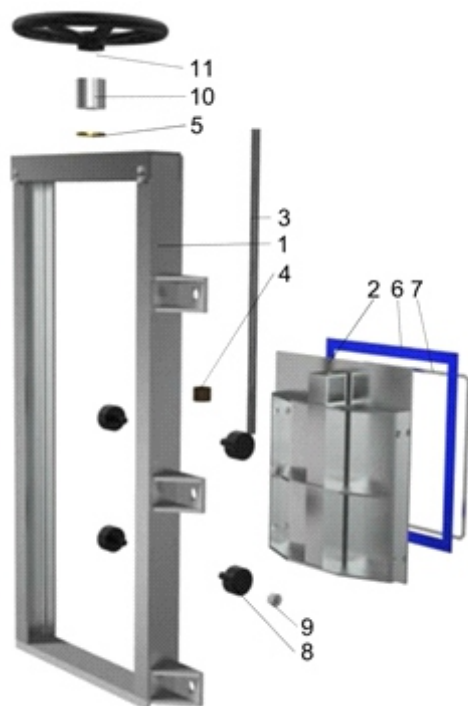

Domenii de utilizare:

In retele canalizare si de transport a apei uzate, statii de tratare si pompare apa, bazine decantoare, bazine de drenaj hidrotehnic sau rutier, sisteme de protectie impotriva inundatiilor, etc.
 Presiune de lucru maxim 0,6 [bar] - alte PN pe baza de cerere speciala
 Temperatura de lucru intre -50°C si +80°C.

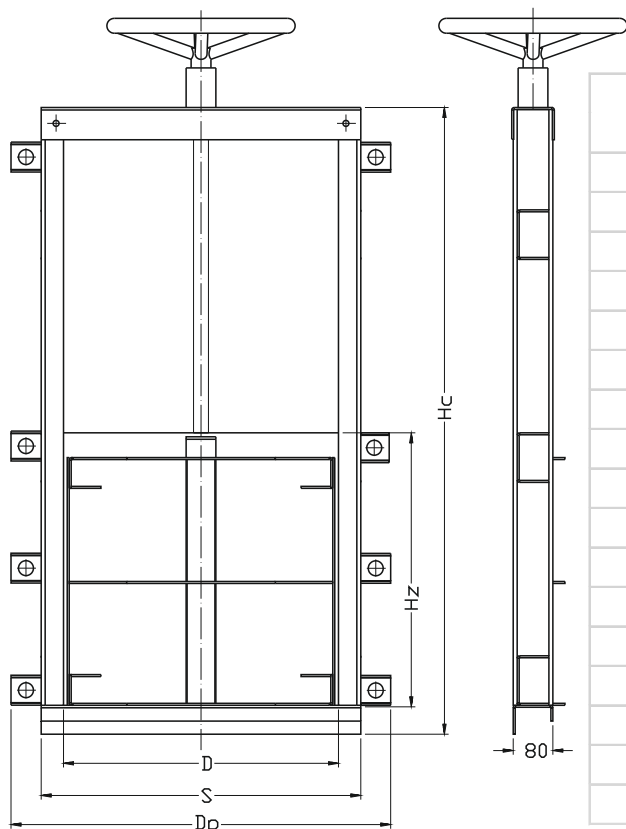
Variante de executie:

Pregatit pentru actionare electrica
 Actionat manual cu reductor
 Actionat electric
 Vana tip perete - deschidere inversa (in jos)
 Alta presiune de lucru - la cerere (de ex. PN 1 bar, etc)





No.	Reper	Material	
		Standard	Optional
1	Corp	Otel inoxidabil 1.4301 EN 10088-1	Otel inoxidabil 1.4401 / 1.4404 / 1.4571 EN 10088-1
2	Sertar	Otel inoxidabil 1.4301 EN 10088-1	Otel inoxidabil 1.4401 / 1.4404 / 1.4571 EN 10088-1
3	Tija	Otel inoxidabil 1.4301 EN 10088-1	Otel inoxidabil 1.4401 / 1.4404 / 1.4571 EN 10088-1
4	Piulita tije	Bronz CW306G EN 12163	-
5	Rulment	Bronz CW306G EN 12163	-
6	Garnitura	Elastomer LAR	EPDM / NBR ISO 1629
7	Inel montaj	Otel inoxidabil 1.4301 EN 10088-1	Otel inoxidabil 1.4401 / 1.4404 / 1.4571 EN 10088-1
8	Role	POM	Alama CW617N / Bronz CW306G EN 12165, EN 12163
9	Elemente fixare role	Otel inoxidabil 1.4301 EN 10088-1	Otel inoxidabil 1.4401 / 1.4404 / 1.4571 EN 10088-1
10	Suport	Otel inoxidabil 1.4301 EN 10088-1	Otel inoxidabil 1.4401 / 1.4404 / 1.4571 EN 10088-1
11	Roata manevra	Otel inoxidabil 1.4301 EN 10088-1	-



DN	D	S	Dp	Hz	Hc
	mm				
200	200	300	400	250	700
300	300	400	500	350	900
400	400	500	600	450	1100
500	500	600	700	550	1300
600	600	700	800	650	1500
700	700	800	900	750	1700
800	800	900	1000	850	1900
900	900	1000	1100	950	2100
1000	1000	1100	1200	1050	2300
1100	1100	1200	1300	1150	2500
1200	1200	1300	1400	1250	2700
1300	1300	1400	1500	1350	2900
1400	1400	1500	1600	1450	3100
1500	1500	1600	1700	1550	3300
1600	1600	1700	1800	1650	3500
2000	2000	2100	2200	2050	4300
2500	2500	2600	2700	2550	5300

* - Posibilitate de proiectare si executie conform solicitarilor clientilor (presiune, dimensiuni, materiale, tip de actionare, modalitate de montaj).
Ne rezervam dreptul de a modifica caracteristicile produselor in functie de evolutia tehnica.